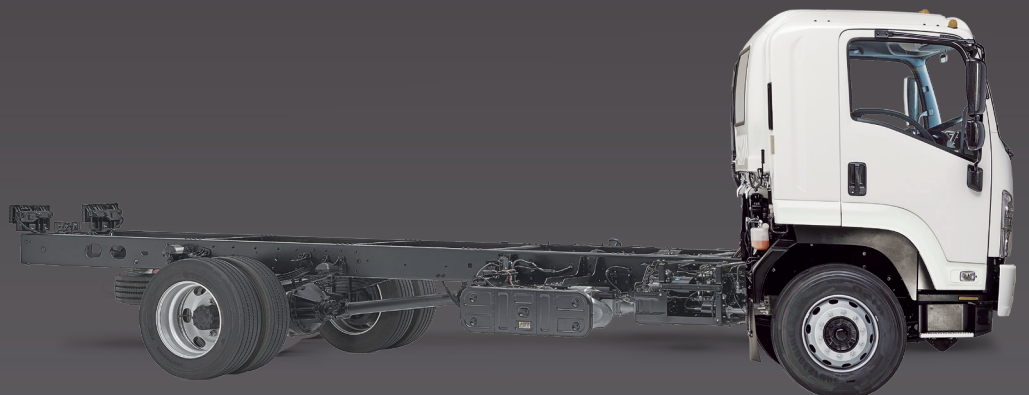




ISUZU

FORWARD

1100



**PESO BRUTO VEHICULAR (PBV)
15.9 TONELADAS**

*Las imágenes son ilustrativas y pueden variar del original.

MODELO	FORWARD 1100	
CHASIS	L	Q
PESO BRUTO VEHICULAR* (KG)/(LB)	15900 / 35054	
CAPACIDAD DE EJE DELANTERO (KG)/(LB)	6300 / 13889	
CAPACIDAD DE EJE TRASERO (KG)/(LB)	11000 / 24251	
PESO DEL CHASIS - CABINA** (KG)/(LB)	5810 / 12809	5945 / 13106
DISTANCIA ENTRE EJES (MM)/(PULG)	4650 / 183	5550 / 218
LARGO APLICACIÓN MÁXIMO RECOMENDADO*** (MM)/(PULG)	7000 / 276	8500 / 335

MOTOR	6HK1 - TCS
EMISIÓN	EURO VI (DPD - SCR - EGR)
TIPO	OHC (árbol de levas a la cabeza) de 4 tiempos, 16 válvulas, enfriado por agua, inyección directa, sistema de combustible common-rail controlado electrónicamente, turbocargador VGS, sistema EGR enfriada por agua
NÚMERO DE CILINDROS	6 en línea
CILINDRADA (CC)	7,790
POTENCIA DE SALIDA MÁXIMA	271 @ 2400 hp@rpm
TORQUE MÁXIMO	724 @ 1450 lb-pie@rpm
TRANSMISIÓN MANUAL	
TIPO	Manual - EATON ES011306A
RELACIÓN DE ENGRANAJES	1ª - 7.050 2ª - 4.125 3ª - 2.517 4ª - 1.590 5ª - 1.000 6ª - 0.781 Rev. - 6.750
ENGRANAJE FINAL	
DIÁMETRO (MM)	444.5
RELACIÓN DE ENGRANAJE	6.143

FRENO	Frenos de Aire / ABS
SERVICIO	
ESTACIONAMIENTO	Rueda Trasera
DIRECCIÓN	
TIPO	Hidráulica
EJE DELANTERO	Tipo Elliot Inverso Viga - I
TRASERO	Banjo, completamente flotante
SUSPENSIÓN	Muelles de láminas de acero de aleación semielípticos, amortiguador telescópico de doble acción hidráulica
LLANTAS	11R22.5 148 / 145
RODADO TRASERO	Doble
ALTERNADOR	24v - 60A
CAPACIDAD DEL TANQUE DE COMBUSTIBLE (LT)	400
CAPACIDAD DEL TANQUE DE UREA (LT)	23
CABINA	
TIPO	Cabina inclinable
NÚMERO DE ASIENTOS	3 Pasajeros
SEGURIDAD	Bolsa de aire para conductor / Cámara de reversa
OTROS	Aire acondicionado / Alarma de reversa

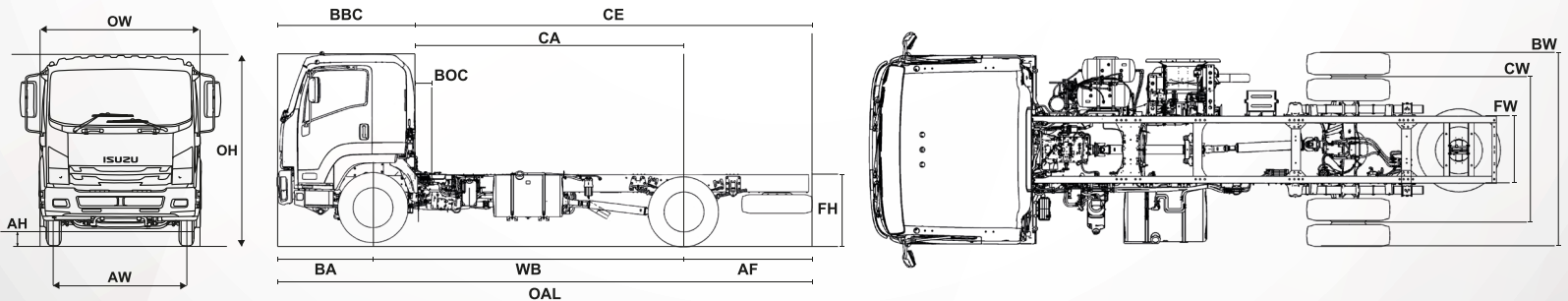
* El peso de la llanta de la refacción y soporte no está incluido en el peso especificado del catálogo.

** La capacidad de carga sugerida se obtiene restando el peso del chasis y cabina del PBV, la carga útil se determinará restando el peso de la aplicación de la capacidad de carga.

*** El largo de aplicación máximo recomendado corresponde a un cálculo estimando una caja seca con la carga interior distribuida uniformemente, para cualquier otra aplicación contacte a su distribuidor autorizado para la correcta selección de distancia entre ejes y largo de carrocería máxima.

IMPORTANTE: LA GARANTÍA DE LOS VEHÍCULOS ISUZU NO CUBRE CUALQUIER MAL FUNCIONAMIENTO DERIVADO DEL USO DEL VEHÍCULO FUERA DE LO ESTIPULADO EN ESTA FICHA TÉCNICA.

DIMENSIONES



DIMENSIONES CONSTANTES

MODELO	FH		OH		BW		CW		AH		AW		BA		BBC		BOC		FW		OW	
	mm	pulg	mm	pulg	mm	pulg	mm	pulg	mm	pulg	mm	pulg	mm	pulg	mm	pulg	mm	pulg	mm	pulg	mm	pulg
FORWARD 1100	1109	44	2750	108	2460	97	1850	73	255	10	1965	77	1440	57	2066	81	106	4	850	33	2395	94

DIMENSIONES VARIABLES

MODELO	TIPO	WB		CA*		CE*		OAL		AF	
		mm	pulg	mm	pulg	mm	pulg	mm	pulg	mm	pulg
FORWARD 1100	L	4650	183	4024	158	5889	232	7955	313	1865	73
	Q	5550	219	4924	194	7189	283	9255	364	2265	89

*CA & CE efectivos son CA ó CE menos BOC